

三斜求積表

| 地番 8-1 |         |              |             |
|--------|---------|--------------|-------------|
| NO     | 底辺      | 高さ           | 積面積         |
| 1      | 55.554  | 24.697       | 1372.07138  |
| 2      | 84.902  | 26.547       | 2253.89394  |
| 3      | 125.066 | 18.678       | 2335.99248  |
| 4      | 125.066 | 45.174       | 5717.016992 |
| 5      | 50.995  | 3.363        | 171.496185  |
|        | 積面積     | 11850.406457 |             |
|        | 面積      | 5925.203228  |             |
|        | 地積      | 5925.20      | m           |

| 地番 8-2 |        |             |             |
|--------|--------|-------------|-------------|
| NO     | 底辺     | 高さ          | 積面積         |
| 1      | 55.414 | 26.874      | 1489.195336 |
| 2      | 55.414 | 23.765      | 1316.913110 |
|        | 積面積    | 2806.108446 |             |
|        | 面積     | 1403.054773 |             |
|        | 地積     | 1403.05     | m           |

| 地番 8-3 |        |             |             |
|--------|--------|-------------|-------------|
| NO     | 底辺     | 高さ          | 積面積         |
| 1      | 65.951 | 33.161      | 2187.001111 |
| 2      | 65.951 | 32.616      | 2151.057816 |
|        | 積面積    | 4338.058927 |             |
|        | 面積     | 2169.029463 |             |
|        | 地積     | 2169.02     | m           |

| 地番 8-4 |        |             |             |
|--------|--------|-------------|-------------|
| NO     | 底辺     | 高さ          | 積面積         |
| 1      | 63.231 | 31.265      | 1976.917215 |
| 2      | 63.231 | 4.980       | 314.890380  |
| 3      | 63.149 | 32.418      | 2047.164282 |
|        | 積面積    | 4338.971877 |             |
|        | 面積     | 2169.485938 |             |
|        | 地積     | 2169.48     | m           |

合計 11666.75 m

座標一覧表

| 点名    | X座標       | Y座標       |
|-------|-----------|-----------|
| KP 1  | 44043.885 | 63849.540 |
| KP 2  | 44039.865 | 63846.586 |
| KP 3  | 44159.969 | 63834.240 |
| KP 4  | 44139.141 | 63737.230 |
| KP 5  | 44027.928 | 63752.061 |
| KP 6  | 44149.773 | 63786.647 |
| KP 7  | 44129.533 | 63838.232 |
| KP 8  | 44084.715 | 63844.169 |
| KP 9  | 44122.800 | 63790.326 |
| KP 10 | 44078.427 | 63796.578 |
| KP 11 | 44032.664 | 63802.836 |
| KK 7  | 44024.919 | 63756.021 |

(世界測地系2011) 縮尺係数 0.999950

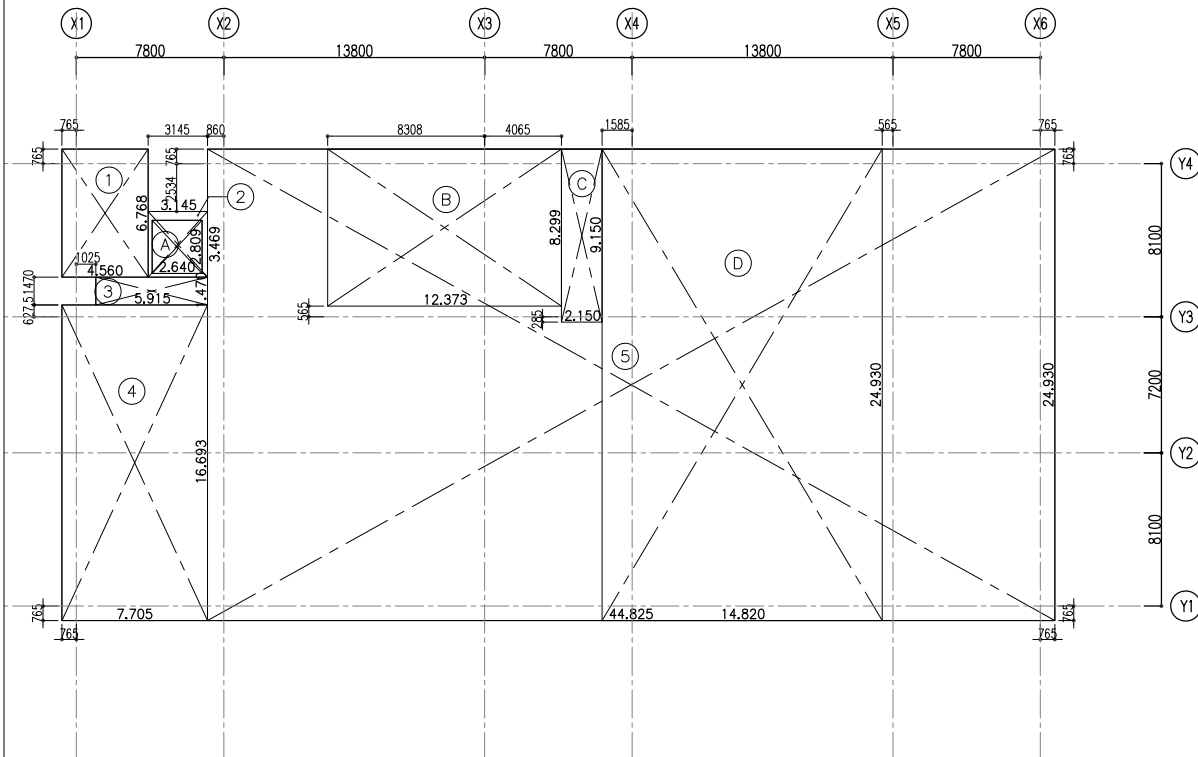
凡例

|        |         |
|--------|---------|
| ● KP.1 | 市金属標    |
| ◎ KP.6 | 金属標     |
| 田 KK.7 | 石標      |
| ⊕ KP.7 | プラスチック杭 |

※図中数値は実測による区間距離。  
( )内は地積測量図による区間距離を示す。

|    |                                 |                   |                          |   |                              |
|----|---------------------------------|-------------------|--------------------------|---|------------------------------|
| 訂正 | <b>KUME</b><br>SEKKEI 株式会社 久米設計 | 日付<br>2022.3.30   | 一級建築士 登録番号 269097号 伊藤 彰彦 | 件名<br>ひたちなか・東海広域事務組合消防本部・笹野消防署庁舎建設<br>建築工事-意匠 | 図面番号<br>0190694              |
|    |                                 | PA<br>九目 明寛 伊藤 彰彦 | 一級建築士 登録番号 228482号 九目 明寛 | 敷地面積算定図                                       | 縮尺<br>A1判 1:250<br>A3判 1:500 |
|    |                                 | 井上 健貴, 杉山 拓哉      |                          |   | 図面番号<br>A-04                 |

庁舎棟1階延べ床面積

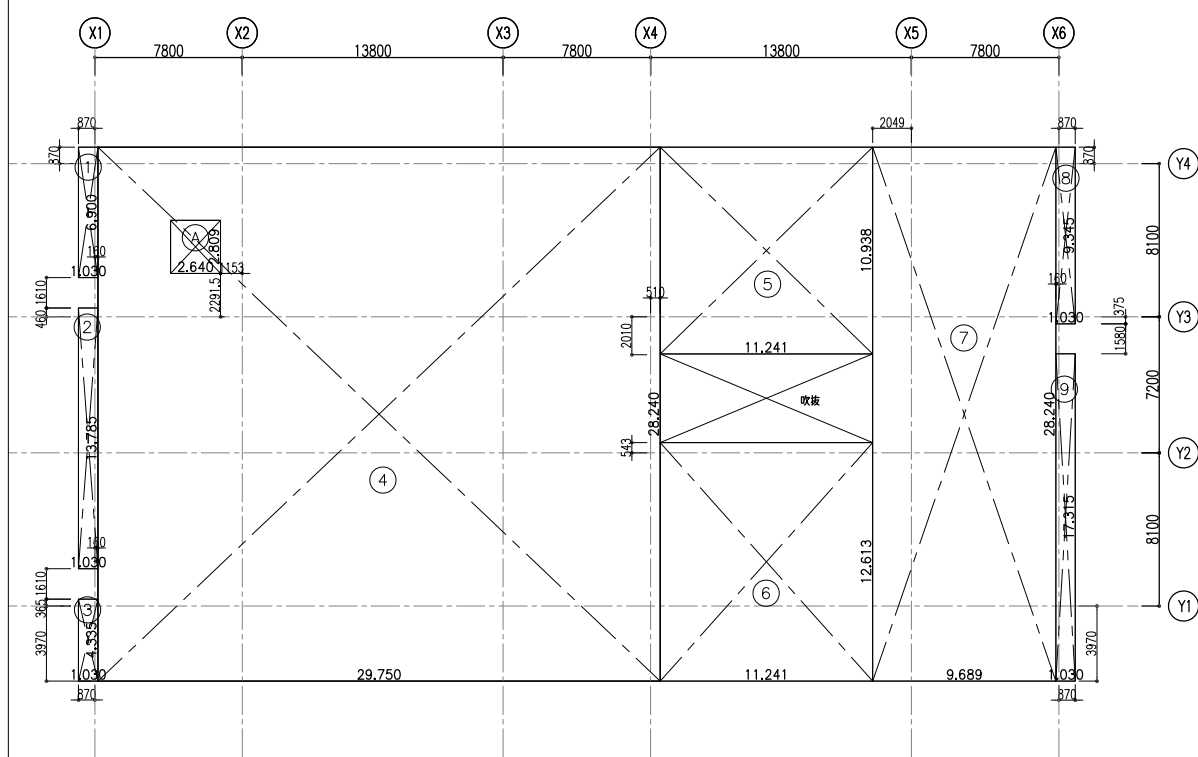


| 記号       | 面積計算式 (m)     | 小計 (㎡)   |
|----------|---------------|----------|
| 1        | 4.560×6.768   | 30.862   |
| 2        | 3.145×3.469   | 10.910   |
| 3        | 1.470×5.915   | 8.695    |
| 4        | 7.705×16.693  | 128.620  |
| 5        | 44.825×24.930 | 1117.487 |
| 計        |               | 1296.574 |
| 合計面積 (㎡) |               | 1296.57  |

| 記号       | 面積計算式 (m)   | 小計 (㎡) |
|----------|-------------|--------|
| A        | 2.640×2.809 | 7.416  |
| 計        |             | 7.416  |
| 合計面積 (㎡) |             | 7.41   |

| 記号       | 面積計算式 (m)     | 小計 (㎡)  |
|----------|---------------|---------|
| B        | 12.373×8.299  | 102.684 |
| C        | 9.150×2.150   | 19.673  |
| D        | 24.930×14.820 | 369.463 |
| 計        |               | 491.820 |
| 合計面積 (㎡) |               | 491.82  |

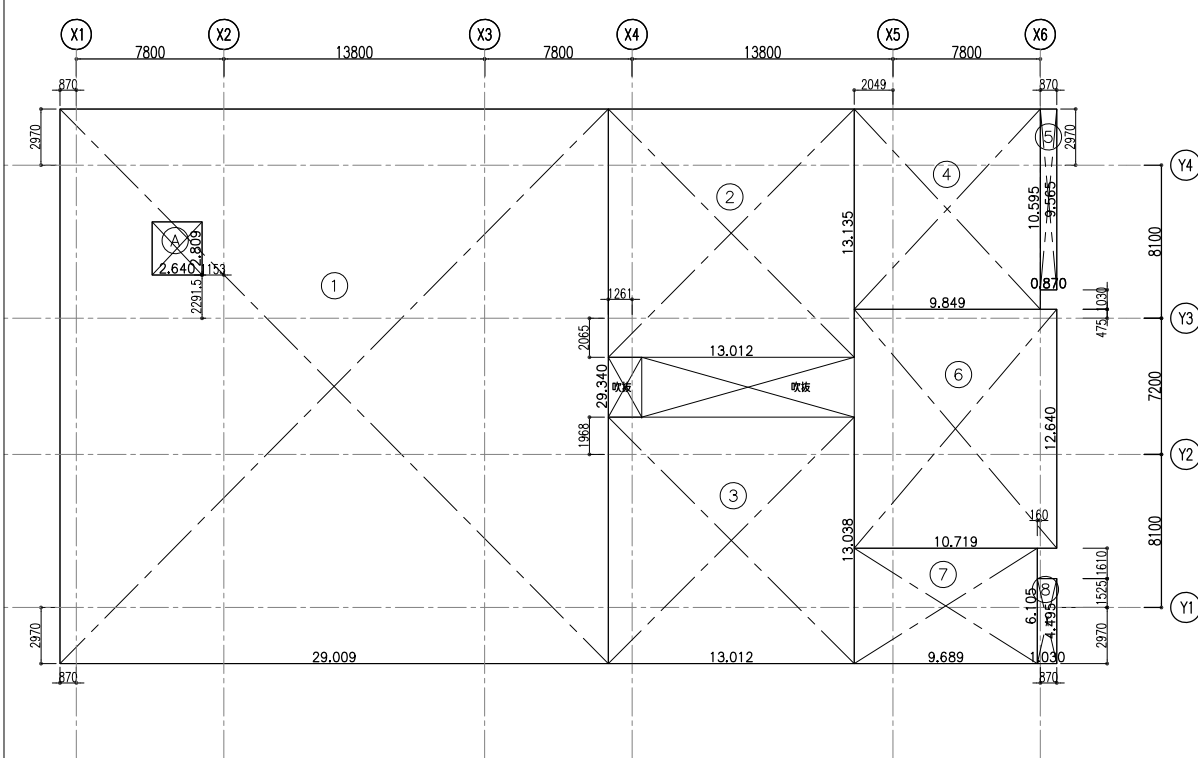
庁舎棟2階延べ床面積



| 記号       | 面積計算式 (m)     | 小計 (㎡)   |
|----------|---------------|----------|
| 1        | 1.030×6.900   | 7.107    |
| 2        | 1.030×13.785  | 14.199   |
| 3        | 1.030×4.335   | 4.465    |
| 4        | 29.750×28.240 | 840.140  |
| 5        | 11.241×10.938 | 122.954  |
| 6        | 11.241×12.613 | 141.783  |
| 7        | 9.689×28.240  | 273.617  |
| 8        | 1.030×9.345   | 9.625    |
| 9        | 1.030×17.315  | 17.834   |
| 計        |               | 1431.724 |
| 合計面積 (㎡) |               | 1431.72  |

| 記号       | 面積計算式 (m)   | 小計 (㎡) |
|----------|-------------|--------|
| A        | 2.640×2.809 | 7.416  |
| 計        |             | 7.416  |
| 合計面積 (㎡) |             | 7.41   |

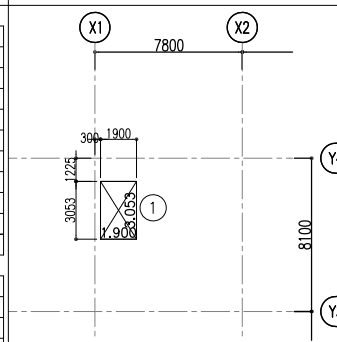
庁舎棟3階延べ床面積



| 記号       | 面積計算式 (m)     | 小計 (㎡)   |
|----------|---------------|----------|
| 1        | 29.009×29.340 | 851.124  |
| 2        | 13.012×13.135 | 170.913  |
| 3        | 13.012×13.038 | 169.650  |
| 4        | 9.849×10.595  | 104.350  |
| 5        | 0.870×9.565   | 8.322    |
| 6        | 10.719×12.640 | 135.488  |
| 7        | 9.689×6.105   | 59.151   |
| 8        | 1.030×4.495   | 4.630    |
| 計        |               | 1503.628 |
| 合計面積 (㎡) |               | 1503.62  |

| 記号       | 面積計算式 (m)   | 小計 (㎡) |
|----------|-------------|--------|
| A        | 2.640×2.809 | 7.416  |
| 計        |             | 7.416  |
| 合計面積 (㎡) |             | 7.41   |

庁舎棟地下1階(免震層)延べ床面積

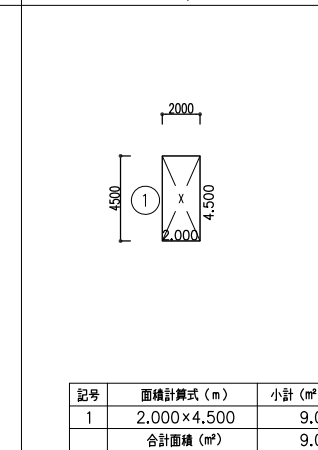


| 記号       | 面積計算式 (m)   | 小計 (㎡) |
|----------|-------------|--------|
| 1        | 1.900×3.053 | 5.800  |
| 計        |             | 5.800  |
| 合計面積 (㎡) |             | 5.80   |

庁舎棟合計延べ床面積

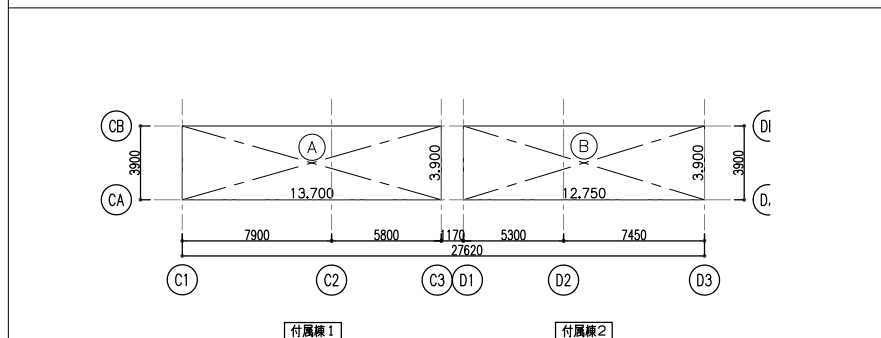
| 階  | 延床面積(㎡) | EV昇降路面積(㎡) | 駐車場面積(㎡) | 容積対象面積(㎡) |
|----|---------|------------|----------|-----------|
| 3階 | 1503.62 | 7.41       | -        | 1496.21   |
| 2階 | 1431.72 | 7.41       | -        | 1424.31   |
| 1階 | 1296.57 | 7.41       | 491.82   | 797.34    |
| 地階 | 5.80    | -          | -        | 5.80      |
| 合計 | 4237.71 | 22.23      | 491.82   | 3723.66   |

無線機収容局舎延べ床面積



| 記号       | 面積計算式 (m)   | 小計 (㎡) |
|----------|-------------|--------|
| 1        | 2.000×4.500 | 9.000  |
| 合計面積 (㎡) |             | 9.000  |

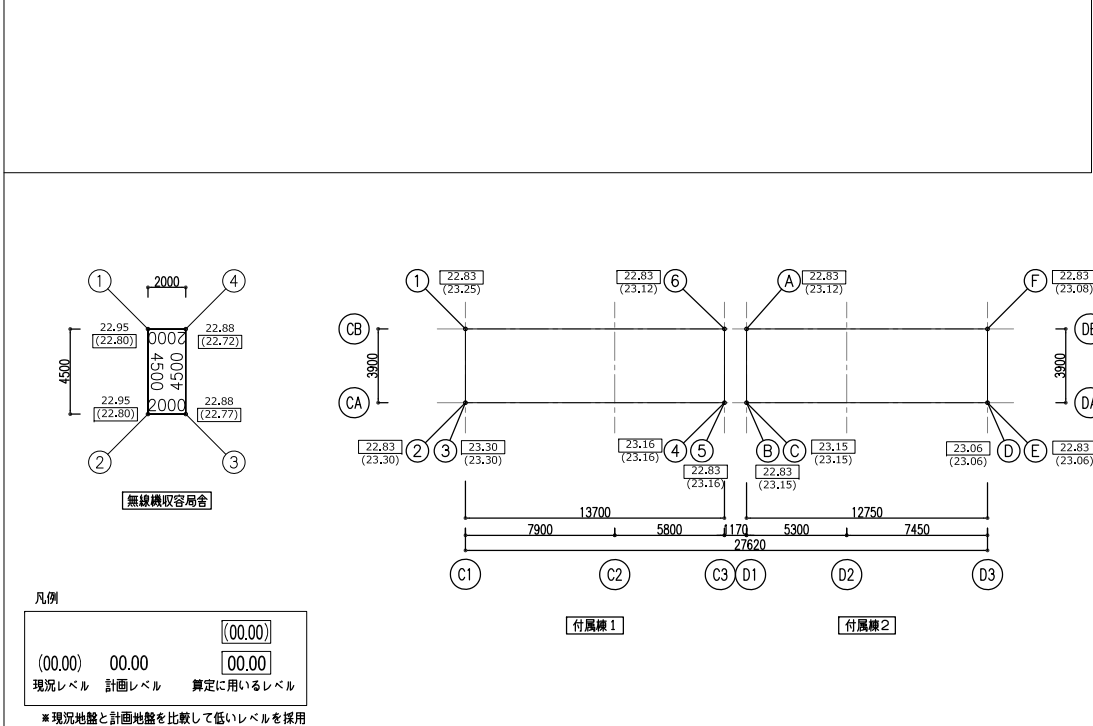
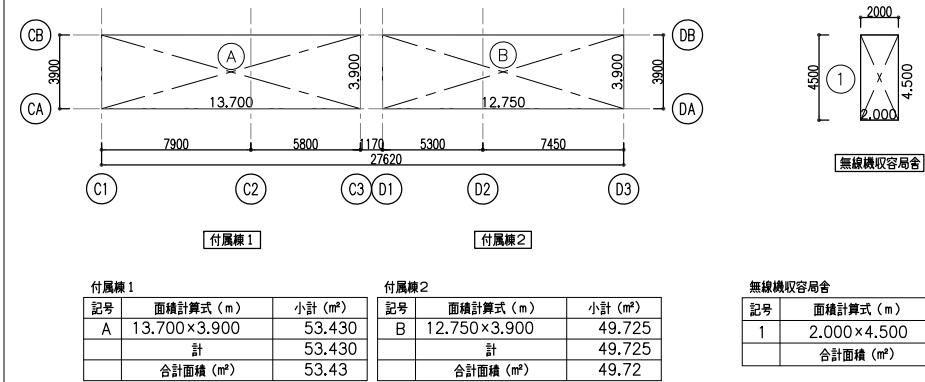
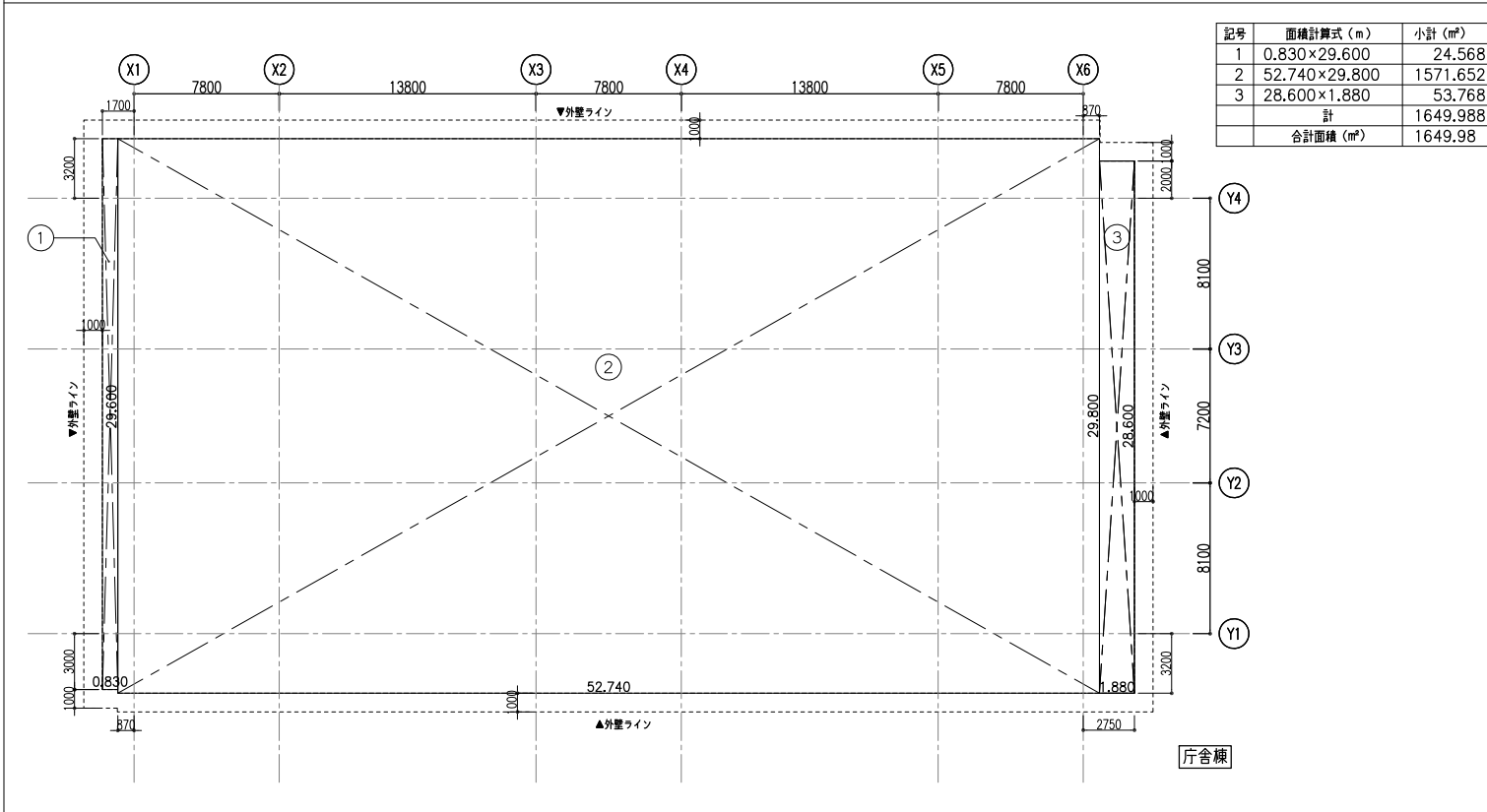
付属棟延べ床面積



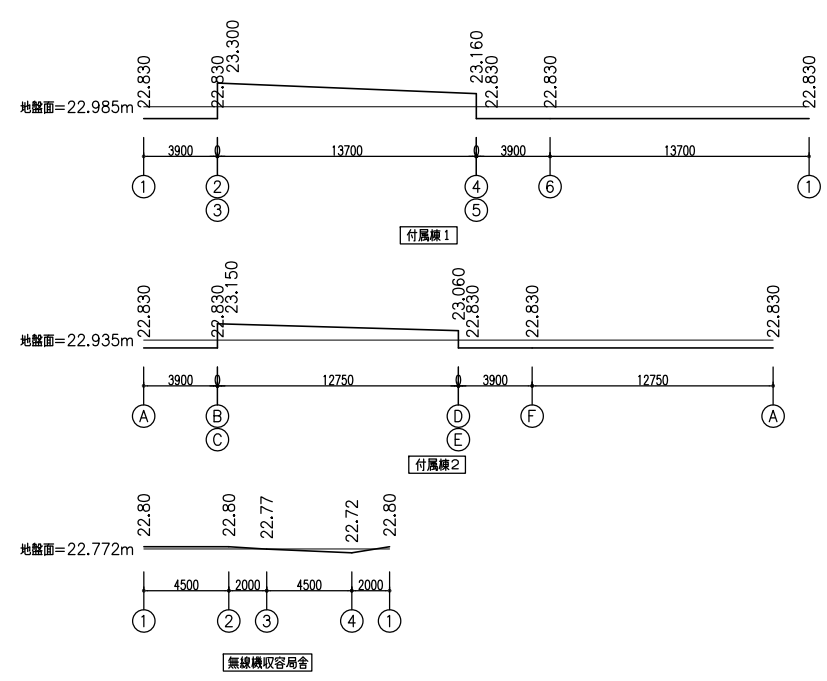
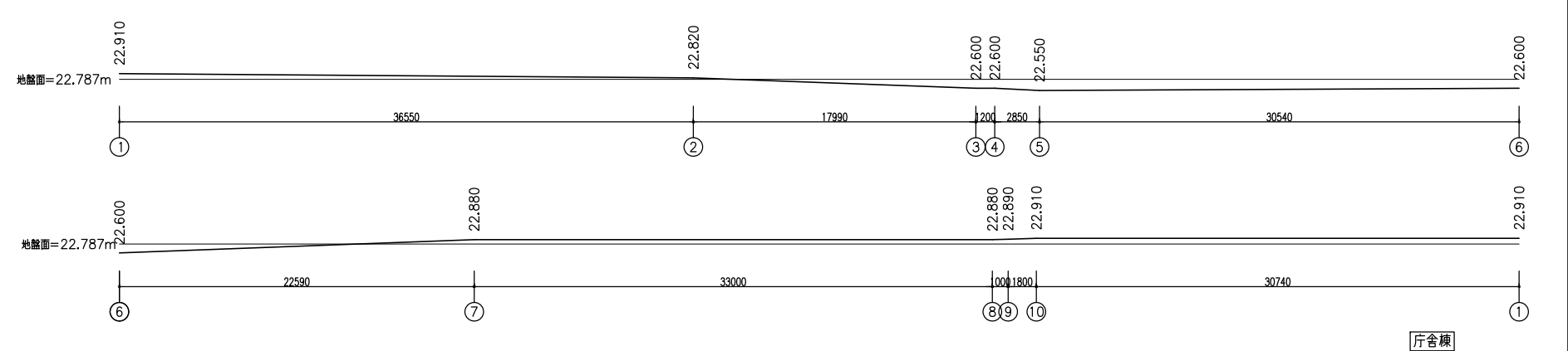
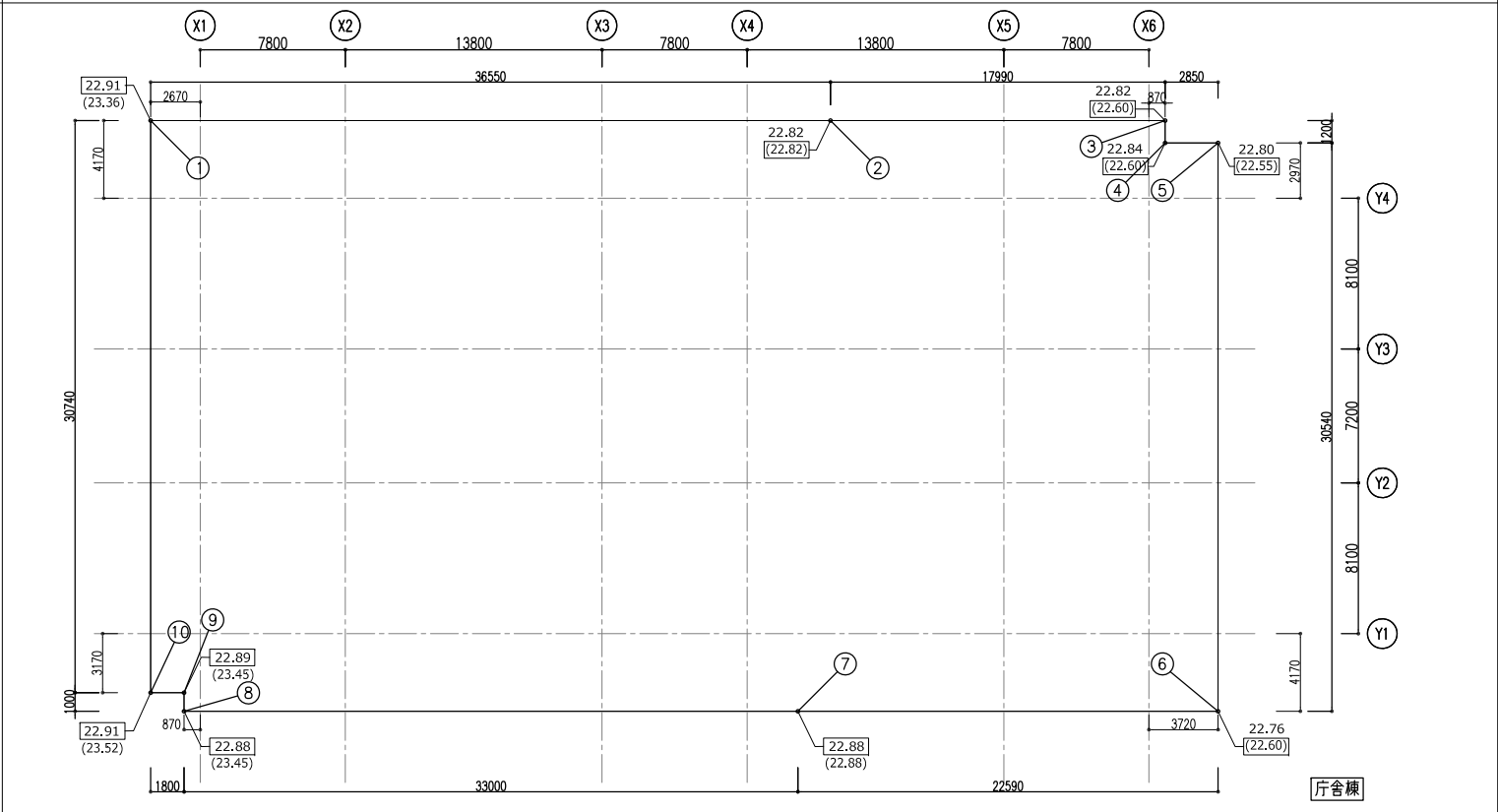
| 記号       | 面積計算式 (m)    | 小計 (㎡) |
|----------|--------------|--------|
| A        | 13.700×3.900 | 53.430 |
| 計        |              | 53.430 |
| 合計面積 (㎡) |              | 53.43  |

| 記号       | 面積計算式 (m)    | 小計 (㎡) |
|----------|--------------|--------|
| B        | 12.750×3.900 | 49.725 |
| 計        |              | 49.725 |
| 合計面積 (㎡) |              | 49.72  |

建築面積算定図



地盤面算定図



| 付風線1 | 記号     | 長さL (m) | 高低差Δt (m)         | Σ=L×Δt  |
|------|--------|---------|-------------------|---------|
| 付風線1 | 1-2    | 3.900   | (22.830+22.830)/2 | 89.037  |
|      | 2-3    | 0.000   | (22.830+23.300)/2 | 0.000   |
|      | 3-4    | 13.700  | (23.300+23.160)/2 | 318.251 |
|      | 4-5    | 0.000   | (23.160+22.830)/2 | 0.000   |
|      | 5-6    | 3.900   | (22.830+22.830)/2 | 89.037  |
|      | 6-1    | 13.700  | (22.830+22.830)/2 | 312.771 |
| 計    | 35.200 |         | 809.096           |         |
| Σ/周長 |        | 22.985  |                   |         |

地盤面=T.P.22.98

| 付風線2 | 記号     | 長さL (m) | 高低差Δt (m)         | Σ=L×Δt  |
|------|--------|---------|-------------------|---------|
| 付風線2 | A-B    | 3.900   | (22.830+22.830)/2 | 89.037  |
|      | B-C    | 0.000   | (22.830+23.150)/2 | 0.000   |
|      | C-D    | 12.750  | (23.150+23.060)/2 | 294.588 |
|      | D-E    | 0.000   | (23.060+22.830)/2 | 0.000   |
|      | E-F    | 3.900   | (22.830+22.830)/2 | 89.037  |
|      | F-A    | 12.750  | (22.830+22.830)/2 | 291.082 |
| 計    | 33.300 |         | 763.744           |         |
| Σ/周長 |        | 22.935  |                   |         |

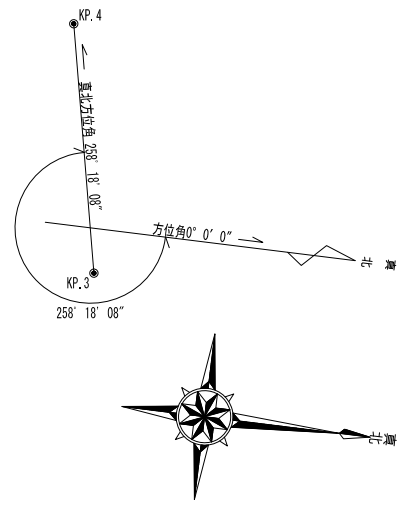
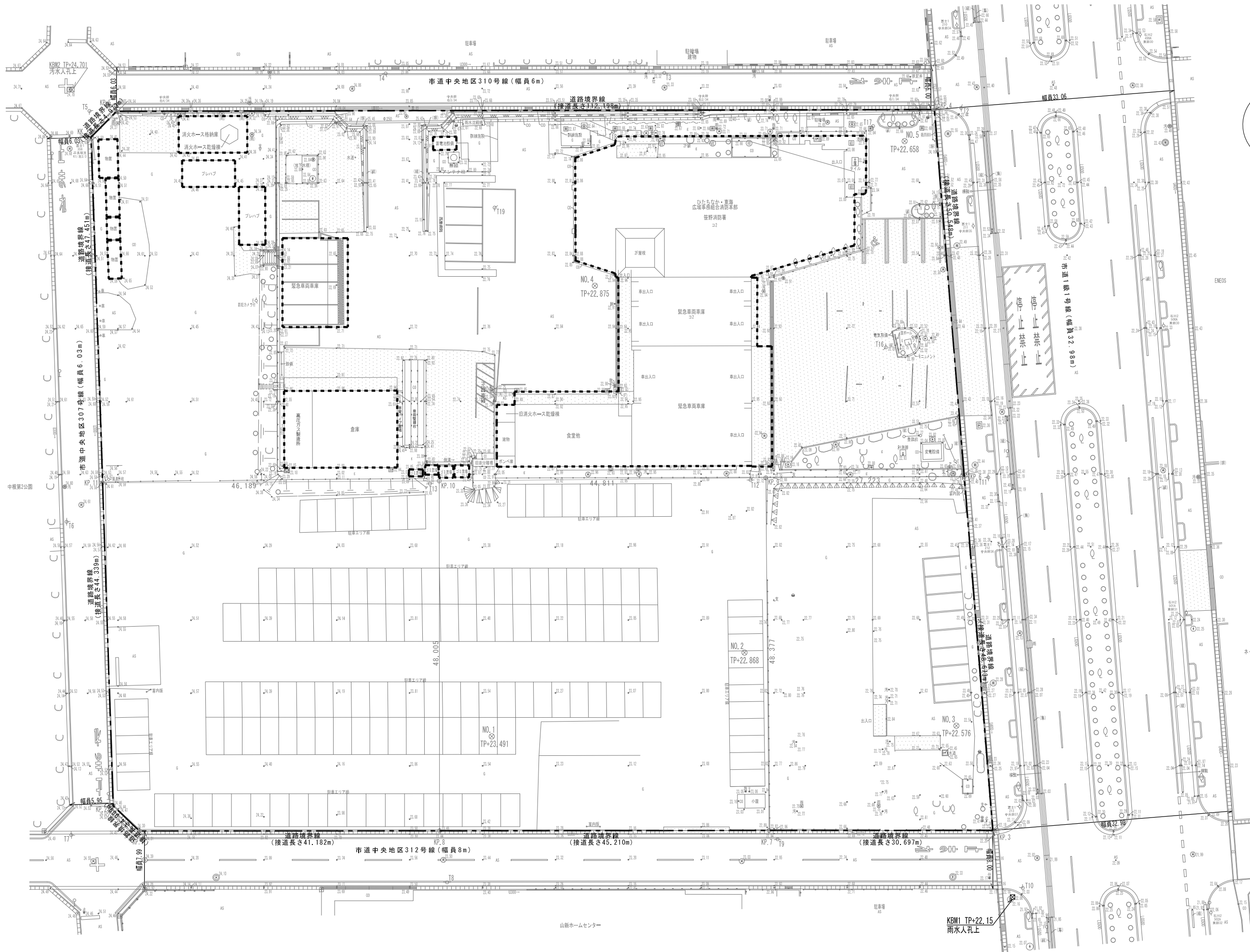
地盤面=T.P.22.93

| 庁舎棟  | 記号      | 長さL (m) | 高低差Δt (m)         | Σ=L×Δt  |
|------|---------|---------|-------------------|---------|
| 庁舎棟  | 1-2     | 36.550  | (22.910+22.820)/2 | 835.715 |
|      | 2-3     | 17.990  | (22.820+22.600)/2 | 408.552 |
|      | 3-4     | 1.200   | (22.600+22.600)/2 | 27.120  |
|      | 4-5     | 2.850   | (22.600+22.550)/2 | 64.338  |
|      | 5-6     | 30.540  | (22.550+22.600)/2 | 689.440 |
|      | 6-7     | 22.590  | (22.600+22.880)/2 | 513.696 |
|      | 7-8     | 33.000  | (22.880+22.880)/2 | 755.040 |
|      | 8-9     | 1.000   | (22.880+22.890)/2 | 22.885  |
|      | 9-10    | 1.800   | (22.890+22.910)/2 | 41.220  |
|      | 10-1    | 30.740  | (22.910+22.910)/2 | 704.253 |
| 計    | 178.270 |         | 4062.259          |         |
| Σ/周長 |         | 22.787  |                   |         |

地盤面=T.P.22.78

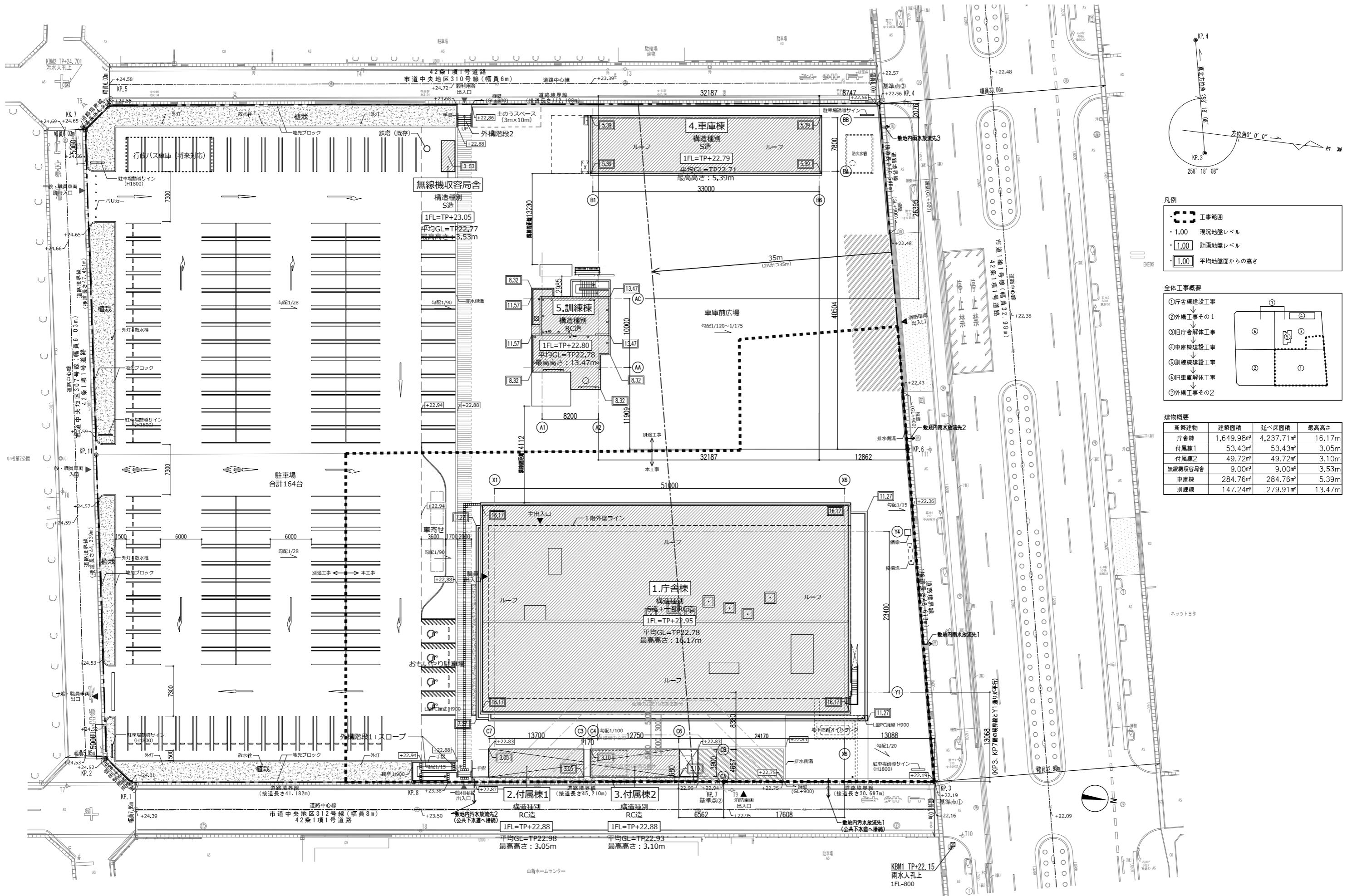
| 無線機収容局舎 | 記号     | 長さL (m) | 高低差Δt (m)         | Σ=L×Δt  |
|---------|--------|---------|-------------------|---------|
| 無線機収容局舎 | 1-2    | 4.500   | (22.800+22.800)/2 | 102.600 |
|         | 2-3    | 2.000   | (22.800+22.770)/2 | 45.570  |
|         | 3-4    | 4.500   | (22.770+22.720)/2 | 102.352 |
|         | 4-1    | 2.000   | (22.720+22.800)/2 | 45.520  |
| 計       | 13.000 |         | 296.042           |         |
| Σ/周長    |        | 22.772  |                   |         |

地盤面=T.P.22.77



| 凡例     |              |
|--------|--------------|
| ○-T2   | 基準点          |
| ● KP.1 | 市金属標         |
| ⊙ KP.6 | 金属標          |
| 田 KP.7 | 石標           |
| ⊕ KP.7 | プラスチック杭      |
| →      | コンクリート擁壁直    |
| ≡≡≡    | 間知ブロック擁壁     |
| ▽▽▽    | 人工法          |
| □      | ブロック塀        |
| ■      | コンクリート塀      |
| —      | フェンス         |
| —      | ロープ柵         |
| —      | 生垣           |
| —      | 建物           |
| —      | 無壁舎          |
| —      | 階段           |
| —      | L型街渠切り下げ     |
| —      | 緑石           |
| —      | 集水溝          |
| —      | グレーチング       |
| —      | 蓋有U字溝        |
| ⊙      | 汚水人孔及び樹      |
| ⊙      | 雨水人孔及び樹      |
| ⊙      | 浸透樹          |
| ⊙      | N T T        |
| ⊙      | 電気樹          |
| ⊙      | 消火栓          |
| ⊙      | ハンド及びマンホール   |
| ⊙      | 制水弁          |
| ⊙      | 仕切弁          |
| ⊙      | 止水弁・止水栓      |
| ⊙      | バルブ          |
| ⊙      | 散水栓          |
| ⊙      | 量水器          |
| ○-E    | 電気柱及び支線      |
| ○      | 電気電話柱及び支線    |
| ●      | 電話柱及び支線      |
| ○-E    | 支線柱及び支線      |
| ●      | 街灯           |
| ○      | ライト          |
| ○      | 標識           |
| ○      | カーブミラー       |
| ○      | 車止           |
| ○      | 独立樹          |
| ○      | 植え込み         |
| □      | コンクリート舗装・タタキ |
| □      | コンクリート舗装・タタキ |
| AS     | アスファルト舗装     |
| G      | 砂利           |
| E      | 土            |
| +00.00 | 標高点          |
| ⊙ KSM  | 仮ベンチマーク      |
| ⊙ NO.1 | 地盤調査位置       |
| □      | 除却予定建物       |

|    |                                 |                 |  |   |        |              |              |           |
|----|---------------------------------|-----------------|--|---|--------|--------------|--------------|-----------|
| 訂正 | <b>KUME</b><br>SEKKEI 株式会社 久米設計 | 日付 2022.3.30    | 一級建築士 登録番号 269097号 伊藤 彰彦<br>一級建築士 登録番号 228482号 丸目 明寛 | 名称 ひとちなか・東海広域事務組合消防本部・笹野消防庁舎建設<br>建築工事-意匠 | 図番 現況図 | 設計番号 0190694 |              |           |
|    |                                 | PA 丸目 明寛 伊藤 彰彦  |  |   |        |              | 縮尺 A1判 1:250 | 図面番号 A-07 |
|    |                                 | MS 井上 健貴, 杉山 拓哉 |  |   |        |              | A3判 1:500    |           |



訂正

**KUME SEKKEI** 株式会社 久米設計

日付 2022.3.30  
 設計者 丸目 明寛 伊藤 彰彦  
 監理者 井上 健貴 杉山 拓哉

一級建築士 登録番号 269097号 伊藤 彰彦  
 一級建築士 登録番号 228482号 丸目 明寛

名称 ひたちなか・東海広域事務組合消防本部・笹野消防庁舎建設  
 建築工事-意匠

図面番号 0190694

配置図  
 縮尺 A1判 1:250  
 A3判 1:500  
 図面番号 A-08